

## Pendelwägezelle CA40X mit einer Nennlast von 100 ... 200 t



### Leistungsmerkmale

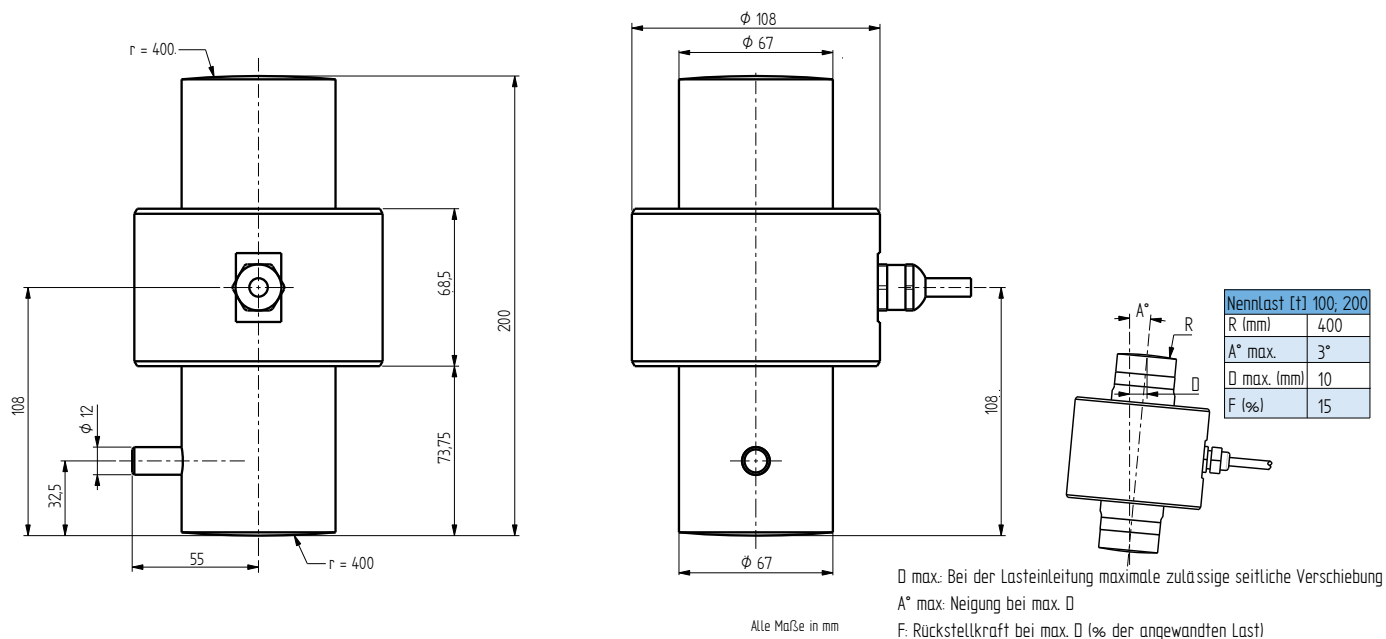
- Pendelwägezelle aus rostbeständigem Edelstahl, geschweißt, erfüllt Schutzart IP68
- Selbstzentrierende Pendeltechnik mit Verdrehsicherung
- Konzipiert für Schwerlastbehälter und Silos
- Ausführung nach ATEX 2014/34/EU für explosionsgefährdete Bereiche (Option)

### Anwendungen

- Lebensmittelindustrie
- Montanindustrie
- Chemie-/Pharmaindustrie
- Abfallmanagement/Recycling
- Verpackungstechnik



## Mechanische Abmessungen in mm



Artikel-Nr.	Ausführung	Nennlast [t]
105152	P3 5e	100
105153	P3 5e	200

## Anschlussbelegung

### Elektrischer Anschluss

Funktion	Adernfarbe	
Speisung (+)	Rot	●
Signal (+)	Weiß	○
Signal (-)	Gelb	●
Speisung (-)	Blau	●

## Technische Daten

Typ	CA40X	
Ausführung		P3 5e
Nennlast <b>E</b>	t	100; 200
Eichfähige Höchstlast <b>E<sub>max</sub></b>	t	-
Genauigkeitsklasse nach OIML R60		-
Max. Anzahl der Teilungswerte <b>n<sub>max</sub></b>	d OIML	-
Mindestteilungswert <b>v<sub>min</sub></b>	kg	-
Kriechteilungsfaktor $Z = E_{max}/2 \times DR$	-	-
Zusammengesetzter Fehler	% E	±0,024
Temperaturkoeffizient des Nullsignals	% E/°C	±0,0028
Temperaturkoeffizient des Kennwertes	% E/°C	±0,002
Belastungskriechen <b>d<sub>cr, F</sub></b> über 30 min.	% E	±0,033
Nullsignal	% E	±2,5
Nennkennwert <b>C<sub>nom</sub></b>	mV/V	2 ±10 %
Nennbereich der Speisespannung <b>B<sub>u, nom</sub></b>	V	1 ... 15
Eingangswiderstand <b>R<sub>e</sub></b>	Ω	815 ±20
Ausgangswiderstand <b>R<sub>a</sub></b>	Ω	700 ±0,35
Isolationswiderstand <b>R<sub>is</sub></b>	MΩ/50V	5000
Elektrischer Anschluss		Messkabel, PVC, 15 m
Werkstoff Kabelverschraubung		Vernickelter Stahl
Nenntemperaturbereich <b>B<sub>T, nom</sub></b>	°C	-10 ... 40
Gebrauchstemperaturbereich <b>B<sub>T, G</sub></b>	°C	-20 ... 60
Grenzlast <b>E<sub>lim</sub></b>	% E <sub>max</sub>	150
Bruchlast <b>E<sub>B</sub></b>	% E <sub>max</sub>	300
Schutzart		IP68
Werkstoff		Rostbeständiger Edelstahl
Gewicht	kg	100 t = 7,7; 200 t = 8,5

## Optionen

Artikel-Nr.	Bezeichnung
107798	ATEX 2014/34/EU, IECEx: ex II 1 G/D, Ex ia IIC T6 Ga, Ex ia IIIC T80 °C Da, IP6X, -20 °C < Ta < +60 °C (Zonen Gas 0/1/2, Staub 20/21/22)
115049	ATEX 2014/34/EU, IECEx: ex II 1 D, Ex ta IIIC T125 °C Da, IP6X, -20 °C < Ta < +60 °C (Zonen Staub 20/21/22)
115048	ATEX 2014/34/EU, IECEx: ex II 3 G, Ex nA IIC T6 Gc, -20 °C < Ta < +60 °C (Zone Gas 2)

## Zubehör

### Elektrischer Anschluss

Artikel-Nr.	Bezeichnung
10323	Kabelstecker KS6 (6-polig Serie 581) inkl. Sensoranbau
10320	Kabelstecker KSSH15 (15-polig) inkl. Sensoranbau
43418	Eingangsstecker ZA9612FS (ALMEMO) inkl. Sensoranbau und Steckerkalibrierung
49205	Eingangsstecker ZKD712FS (ALMEMO 202) inkl. Sensoranbau und Steckerkalibrierung

### Montagesätze

Artikel-Nr.	Bezeichnung	Werkstoff	
108589	Stabican 200t	Stahl verzinkt	
113288	Stahlplatten Kit	Stahl verzinkt	

Weiteres geeignetes Zubehör finden Sie auf unserer Homepage unter:  
<https://www.lorenz-messtechnik.de/deutsch/produkte/waegezellen.php>