

Einbausatz – Mounting kit

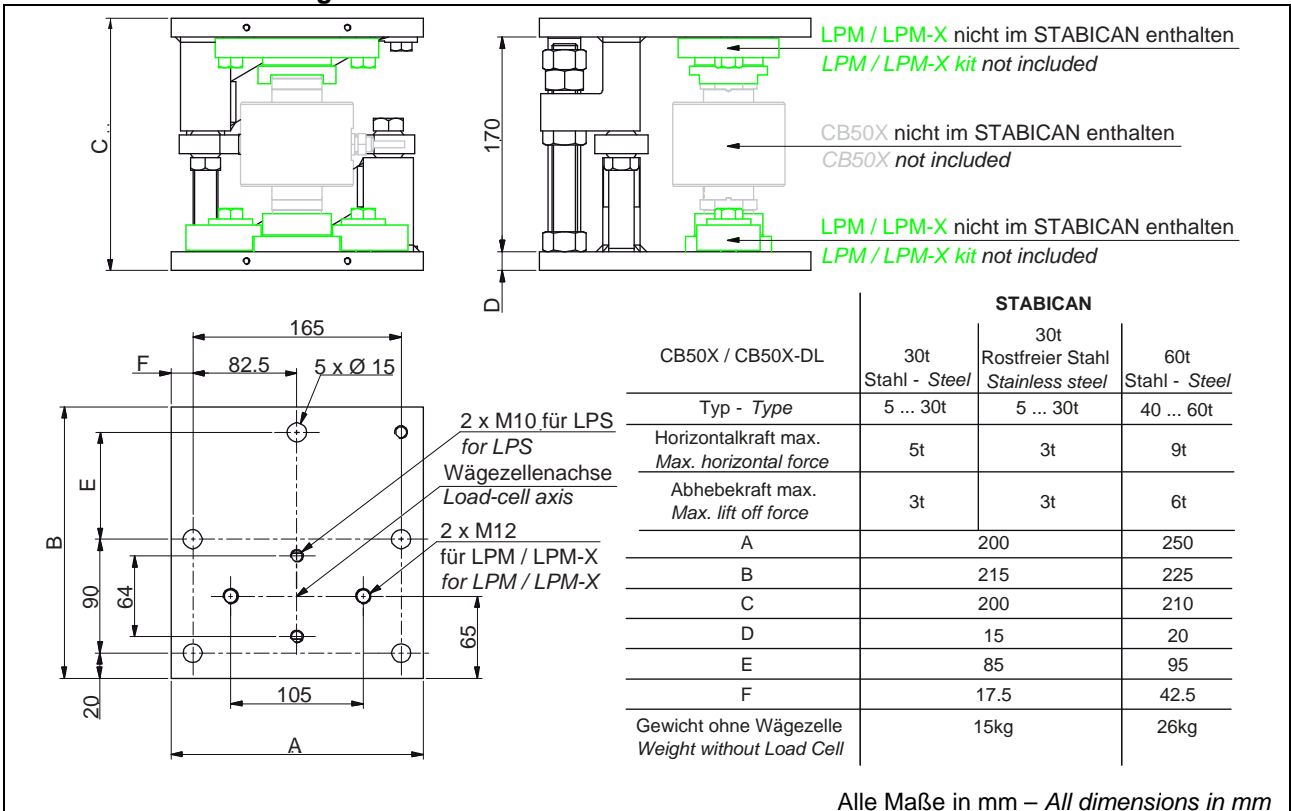
STABICAN-60t

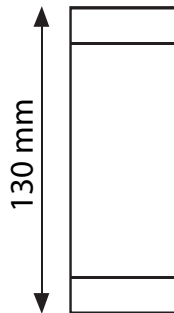
- Konzipiert für Behälter und Füllanlagen
- Verzinkter Stahl oder Edelstahl- Ausführung
- Abhebesicherung und Querlenker gegen Horizontalkräfte
- Einfacher Einbau, kompakter Aufbau
- Für den Einsatz mit CB50X / CB50X-DL und LPM / LPM-X oder CB50X / CB50X-DL und LPS
- Designed for tanks or hoppers
- Zinc plated or stainless steel construction
- Integrates a stabilization rod and a lift- off stop
- Compact design and easy installation
- Used with CB50X / CB50X-DL and LPM / LPM-X kit or CB50X / CB50X-DL and LPS kit



Mechanische Abmessungen - Dimensions

STABICAN 5 ... 60 t



Mechanische Abmessungen - Dimensions**DUMMY 5 ... 60 t****Dummy Wägezelle - Dummy load cell**

Alle Maße in mm – All dimensions in mm

Technische Daten - Specifications**Zubehör - Accessories**Edelstahl- Kit LPM-X für CB50X 5t...60t / CB50X-DL 20t...60t – *Stainless steel kit LPM-X for CB50X 5t...60t / CB50X-DL 20t...60t*Stahl- Kit, verzinkt, LPM für CB50X 5t...60t / CB50X-DL 20t...60t - *Zinc plated steel kit LPM for CB50X 5t...60t / CB50X-DL 20t...60t*Dummy Wägezelle 5 ... 60t – *Dummy load cell 5 ... 60t*