

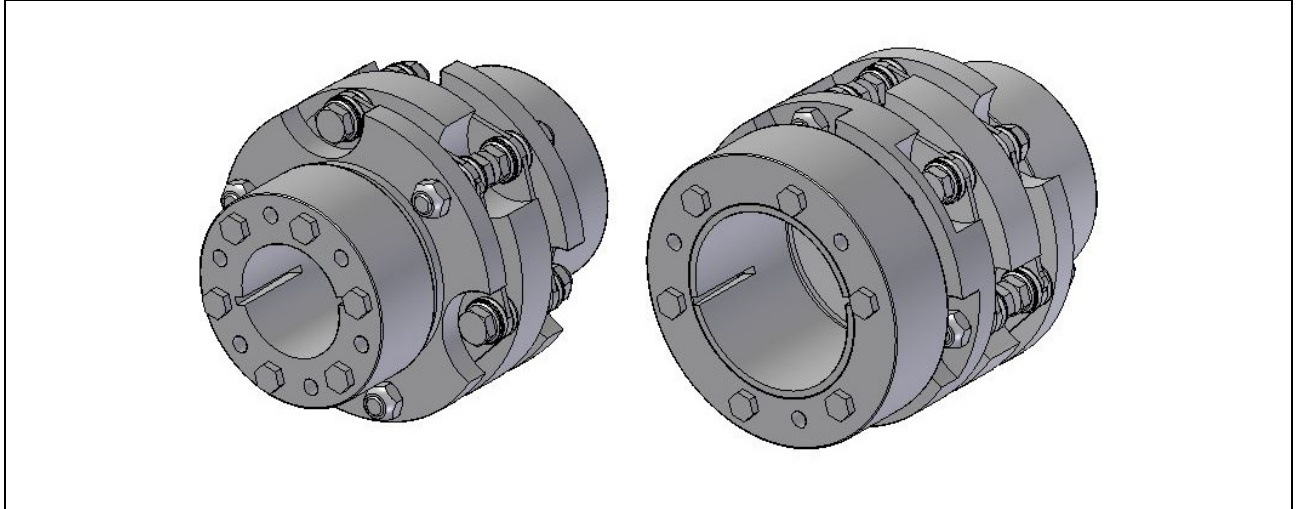
**Drehsteife Kupplung**  
**Torsionally Stiff Coupling**

**951. 1**

○ Für festen Drehmomentsensoreinbau

○ For stiff torque sensor assembly

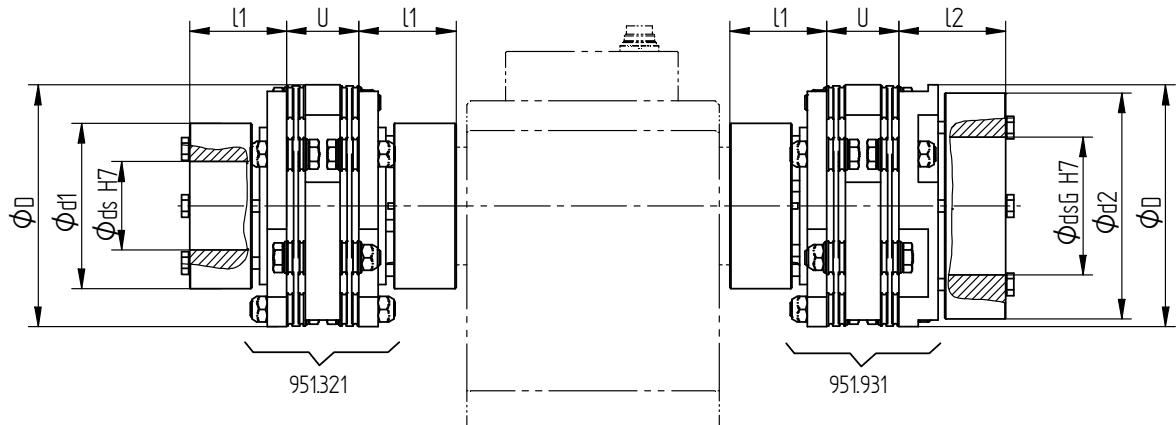
**Spannringnabe - Shrink Disc Hub**



Kupplungsgröße - Coupling Size	Nenn Drehmoment - Nominal Torque [N·m]		Artikel-Nr. - Article-No.	Artikel-Nr. - Article-No.
	Sensor - Sensor	Kupplung - Coupling	951.321	951.931
16	50 / 100 / 150	190	42877	47177
25	200	290	42907	46292
40	300	450	46037	48628
64	500	720	42908	47516
100	1000	1000	42909	48390
300	2000	3500	46287	-
500	3000 / 5000	5800	46260	-
1400	10000	15000	46576	-
2200	20000	24000	48029	-

Spannringnabe, Klemmung außen  
Shrink disc hub, clamping extern

Spannringnabe groß  
Shrink disc hub large



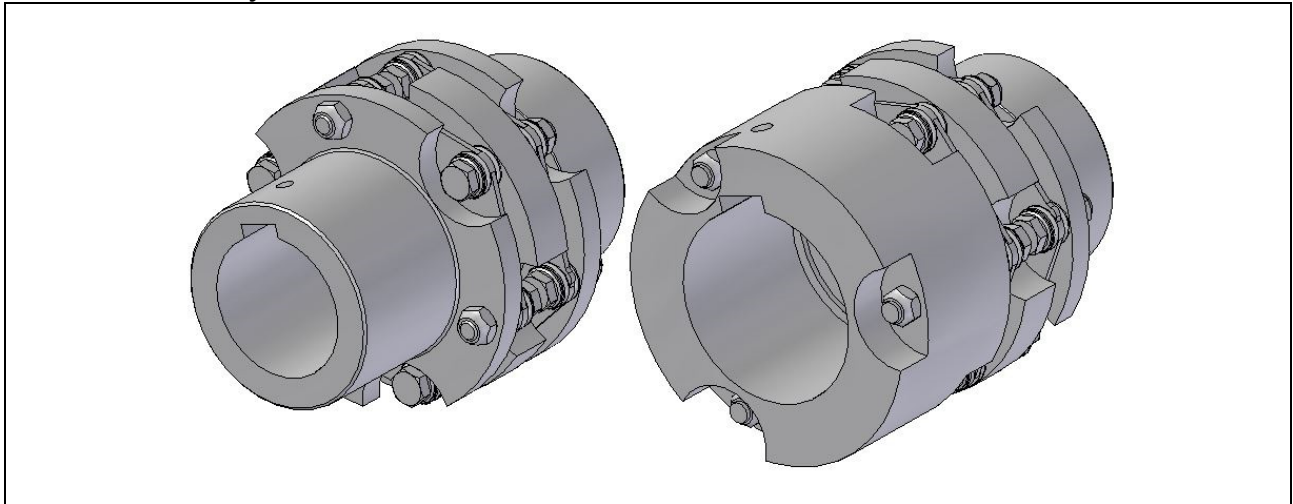
Kupp- lungsgröße - Coupling Size	Nenn Drehmoment - Nominal Torque [Nm]		Grenz- drehzahl - Limit Speed [min <sup>-1</sup> ] <sup>3</sup>	Abmessungen - Dimensions [mm]									
	Sensor - Sensor	Kupplung - Coupling		D	ds H7 <sup>1</sup>		dsG H7 <sup>1</sup>		d1	d2	l1 <sup>2</sup>	l2 <sup>2</sup>	U
					Ø min	Ø max	Ø min	Ø max					
16	50 / 100 / 150	190	13600	77	14	26	25	45	53	77	35	40	26,2
25	200	290	11800	89	20	36	32	52	64	82	40	45	26,4
40	300	450	10100	104	25	45	40	60	74	100	45	50	30,8
64	500	720	8500	123	30	45	45	70	84	115	50	55	37,2
100	1000	1000	7300	143	35	55	55	90	104	143	55	60	38
300	2000	3500	6200	167	50	85	-	-	164	-	75	-	44,4
500	3000 / 5000	5800	5200	198	60	100	-	-	198	-	95	-	52
1400	10000	15000	3800	274	80	140	-	-	274	-	130	-	74
2200	20000	24000	3300	314	100	170	-	-	314	-	150	-	83,6

<sup>1</sup> Bei Bestellung bitte gewünschten Ø ds oder dsG angeben - Please specify requested Ø ds or dsG at order

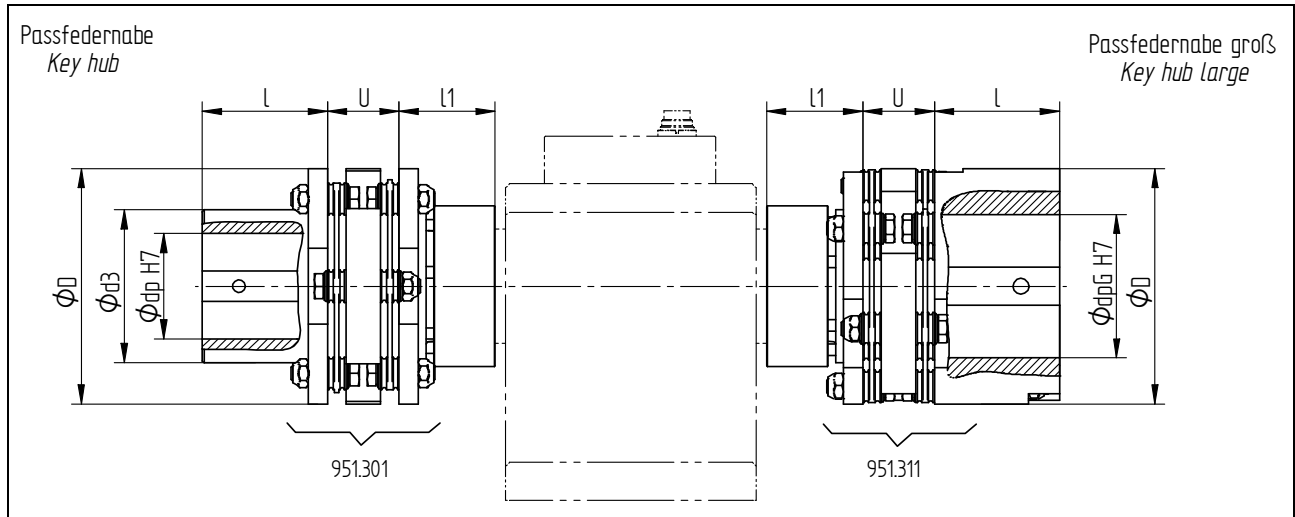
<sup>2</sup> Maximale Einbautiefe der zylindrischen Wellen - Mounting depth cylindrical shafts

<sup>3</sup> Grenzdrehzahl Kupplung - Limit speed coupling

**Passfedernabe - Key Hub**



Kupplungsgröße - Coupling Size	Nenn Drehmoment - Nominal Torque [N·m]		Artikel-Nr. - Article-No.	Artikel-Nr. - Article-No.
	Sensor - Sensor	Kupplung - Coupling	951.301	951.311
16	50 / 100 / 150	190	42910	45700
25	200	290	42911	45701
40	300	450	47747	46274
64	500	720	42912	43188
100	1000	1000	42913	45702
300	2000	3500	46288	-
500	3000 / 5000	5800	46289	-
1400	10000	15000	46577	-
2200	20000	24000	48028	-



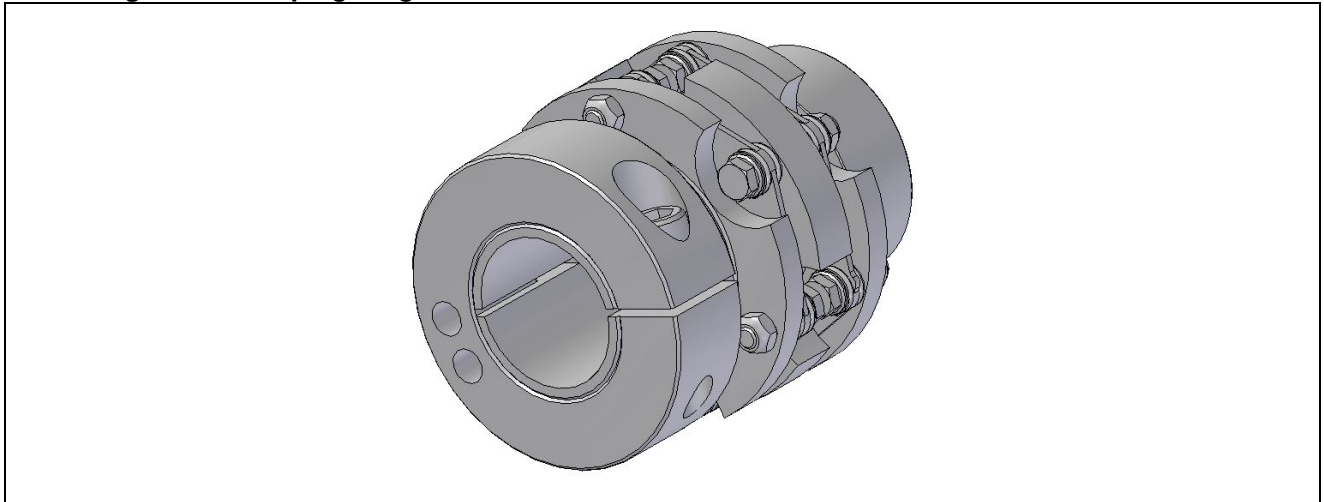
Kupp- lungsgröße - Coupling Size	Nennmoment - Nominal Torque [Nm]		Grenz- drehzahl - Limit Speed [min <sup>-1</sup> ] <sup>6</sup>	Abmessungen - Dimensions [mm]								
	Sensor - Sensor	Kupplung - Coupling		D	dp H7 <sup>4</sup>		dpG H7 <sup>4</sup>		d3	l <sup>5</sup>	l <sup>5</sup>	U
					Ø min	Ø max	Ø min	Ø max				
16	50 / 100 / 150	190	13600	77	16	32	30	45	50	40	35	26,2
25	200	290	11800	89	20	40	35	55	60	45	40	26,4
40	300	450	10100	104	25	50	45	65	70	55	45	30,8
64	500	720	8500	123	30	55	55	75	80	65	50	37,2
100	1000	1000	7300	143	35	70	65	95	100	75	55	38
300	2000	3500	6200	167	45	90	-	-	121	90	75	44,4
500	3000 / 5000	5800	5200	198	55	105	-	-	141	100	95	52
1400	10000	15000	3800	274	75	140	-	-	190	150	130	74
2200	20000	24000	3300	314	90	170	-	-	230	180	150	83,6

<sup>4</sup> Bei Bestellung bitte gewünschten Ø dp oder dpG angeben - Please specify requested Ø dp or dpG at order

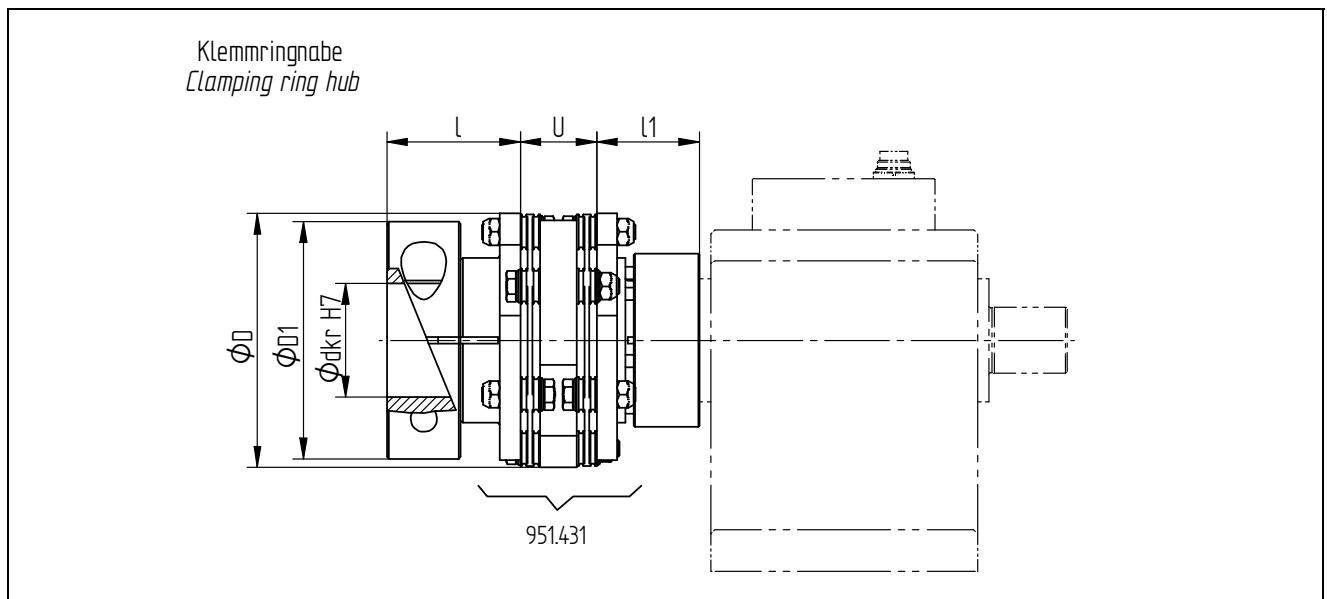
<sup>5</sup> Maximale Einbautiefe der zylindrischen Wellen - Mounting depth cylindrical shafts

<sup>6</sup> Grenzdrehzahl Kupplung - Speed limit coupling

**Klemmringnabe - Clamping Ring Hub**



Kupplungsgröße - Coupling Size	Nenndrehmoment - Nominal Torque [N·m]		Artikel-Nr. - Article-No. 951.431
	Sensor - Sensor	Kupplung - Coupling	
16	50 / 100 / 150	190	42914
25	200	290	42915
40	300	450	48316
64	500	720	42916
100	1000	1000	42917



Kupplungsgröße - Coupling Size	Nenndrehmoment - Nominal Torque [Nm]		Grenz- drehzahl - Limit Speed [min <sup>-1</sup> ] <sup>9</sup>	Abmessungen - Dimensions [mm]						
	Sensor - Sensor	Kupplung - Coupling		D	D1	dkr H7 <sup>7</sup>		l <sup>8</sup>	l1 <sup>8</sup>	U
						Ø min	Ø max			
16	50 / 100 / 150	190	9500	77	73	20	35	40	35	26,2
25	200	290	8200	89	84	22	40	45	40	26,4
40	300	450	7000	104	97	25	45	55	45	30,8
64	500	720	6000	123	115	28	55	65	50	37,2
100	1000	1000	5100	143	135	32	68	75	55	38

<sup>7</sup> Bei Bestellung bitte gewünschten Ø dkr angeben - Please specify requested Ø dkr at order

<sup>8</sup> Maximale Einbautiefe der zylindrischen Wellen - Mounting depth cylindrical shafts

<sup>9</sup> Grenzdrehzahl Kupplung - Speed limit coupling

**Bestellbeispiel - Order Example**951.□<sup>10</sup> G□<sup>11</sup> -□<sup>12</sup> -□<sup>13</sup>**Beispiel 1 - Example 1:**

Spannringnabe groß, Kupplungsgröße 16, Bohrung Nabe 1 (Drehmomentsensorwelle) Ø18mm, Bohrung Nabe 2 (Kundenseite) Ø40mm - *Shrink disc hub large, coupling size 16, bore hub 1 (Ø torque sensor shaft) Ø18mm, bore hub 2 (Ø customer shaft) Ø40mm:*

951.931 G16-18-40

**Beispiel 2 - Example 2:**

Klemmringnabe, Kupplungsgröße 100, Bohrung Nabe 1 (Drehmomentsensorwelle) Ø50mm, Bohrung Nabe 2 (Kundenseite) Ø68mm - *Clamping ring hub, coupling size 100, bore hub 1 (Ø torque sensor shaft) Ø50mm, bore hub 2 (Ø customer shaft) Ø68mm:*

951.431 G100-50-68

<sup>10</sup> Nabentyp-Nr. (aus Zeichnung) - *Hub-type no. (as shown in the drawing)*

<sup>11</sup> Kupplungsgröße - *Coupling size*

<sup>12</sup> Bohrung Nabe 1 (Ø Welle Drehmomentsensor) - *Bore hub 1 (Ø torque sensor shaft)*

<sup>13</sup> Bohrung Nabe 2 (Ø Kundenwelle) - *Bore hub 2 (Ø customer shaft)*