

Druckkraft-Miniatursensor K-22 mit Nennkraft von 0,05 ... 2 kN



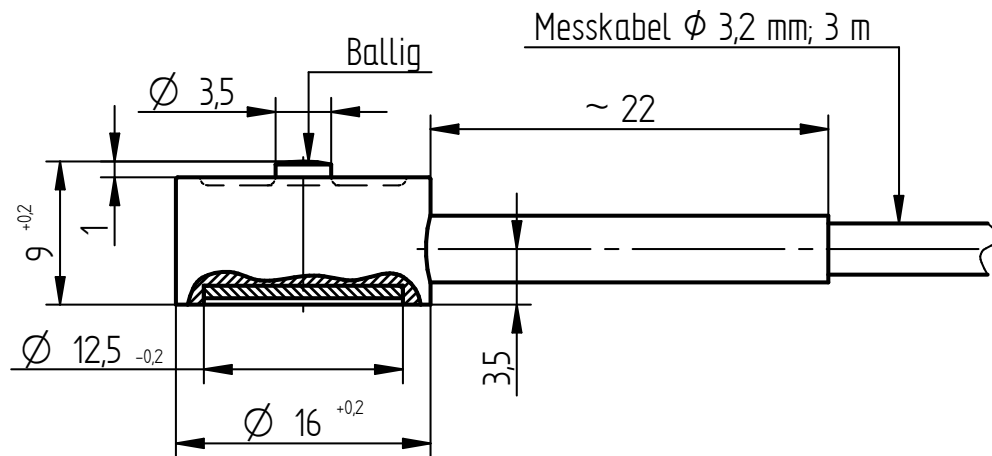
Leistungsmerkmale

- Miniatursensor für Schubkraft- und Einpresskraftmessung
- Einfache Handhabung und Montage
- Rostbeständiger Edelstahl
- Hohe Langzeitstabilität
- Schutzart IP65
- Sonderausführungen auf Anfrage

Anwendungen

- Apparatebau
- Vollautomatisierte Fertigungszentren
- Mess- und Kontrolleinrichtungen
- Materialprüfmaschinen
- Werkzeugbau
- Sondermaschinenbau

Mechanische Abmessungen von K-22 in mm



Artikel-Nr.	Nennkraft [kN]	Gewicht [kg]
102760	0,05	0,1
104873	0,1	
100110	0,2	
100111	0,5	
100112	1	
100113	2	

Anschlussbelegung

Elektrischer Anschluss

Speisung (-)	Grün	●
Speisung (+)	Braun	●
Signal (+)	Gelb	●
Signal (-)	Weiß	○
Kontrollsignal (Option)	Grau	●
Schirmung	Schirm	⊕

Technische Daten nach VDI/VDE/DKD 2638

Druckkraft-Miniatursensor K-22

Nennkraft F_{nom}	kN	0,05	0,1	0,2	0,5	1	2
Genauigkeitsklasse	% F_{nom}	0,5					
Relative Spannweite in unveränderter Einbaustellung b_{rg}	% F_{nom}	0,2					
Relatives Kriechen	% $F_{nom}/30 \text{ min}$	< $\pm 0,1$					
Nennkennwert C_{nom}	mV/V	1,00 $\pm 20\%$					
Ein-/Ausgangswiderstand R_e/R_a	Ω	350					
Isolationswiderstand R_{is}	Ω	> $2 \cdot 10^9$					
Nennbereich der Speisespannung $B_{U, nom}$	V	2 ... 6					
Elektrischer Anschluss		Messkabel, PURS, 3 m mit freien Litzen					
Referenztemperatur T_{ref}	$^{\circ}\text{C}$	23					
Nenntemperaturbereich $B_{T, nom}$	$^{\circ}\text{C}$	-10 ... 70					
Gebrauchstemperaturbereich $B_{T, G}$	$^{\circ}\text{C}$	-30 ... 80					
Lagerungstemperaturbereich $B_{T, S}$	$^{\circ}\text{C}$	-50 ... 95					
Temperatureinfluss auf das Nullsignal TK_0	% $F_{nom}/10 \text{ K}$	$\pm 0,2$					
Temperatureinfluss auf den Kennwert TK_C	% $F_{nom}/10 \text{ K}$	$\pm 0,2$					
Maximale Gebrauchskraft F_G	% F_{nom}	130					
Grenzkraft F_L	% F_{nom}	150					
Bruchkraft F_B	% F_{nom}	>300					
Zulässige Schwingbeanspruchung F_{rb}	% F_{nom}	70					
Nennmessweg S_{nom}	mm	<0,15					
Werkstoff		Rostbeständiger Edelstahl					
Schutzart		IP65					

Optionen

Artikel-Nr.	Bezeichnung	
100218	Kontrollsignal	100 % F_{nom}
100896	Nennkennwertabgleich	
103954	Kalibrierung in kg oder t	
107592	6-Leitertechnik	

Kalibrierungen

Artikel-Nr.	Bezeichnung	
400628	Linearitätsdiagramm nach Werksnorm	25 % Stufen
400170	Linearitätsdiagramm nach Werksnorm	10% Stufen
400960	Werkskalibrierung nach DIN EN ISO 376 und DAkKS-DKD-R 3-3	3 Stufen
400652	Werkskalibrierung nach DIN EN ISO 376 und DAkKS-DKD-R 3-3	5 Stufen
400640	Werkskalibrierung nach DIN EN ISO 376 und DAkKS-DKD-R 3-3	8 Stufen
	DAkKS-Kalibrierung nach Norm auf Anfrage	

Zubehör

Kabel- und Eingangsstecker

Artikel-Nr.	Bezeichnung
10323	Kabelstecker KS6 (6-polig Serie 581) inkl. Sensoranbau
10320	Kabelstecker KSSH15 (15-polig) inkl. Sensoranbau
43418	Eingangsstecker ZA9612FS (ALMEMO) inkl. Sensoranbau und Steckerkalibrierung
49205	Eingangsstecker ZKD712FS (ALMEMO 202) inkl. Sensoranbau und Steckerkalibrierung

Messverstärker

Beispiele der geeigneten Messverstärker für den Druckkraft-Miniatursensor K-22:

LCV	SI-USB	GM 40	GM 80	GM 80-PA
				

Weitere geeignete Messverstärker finden Sie auf unserer Homepage unter www.lorenz-messtechnik.de.